

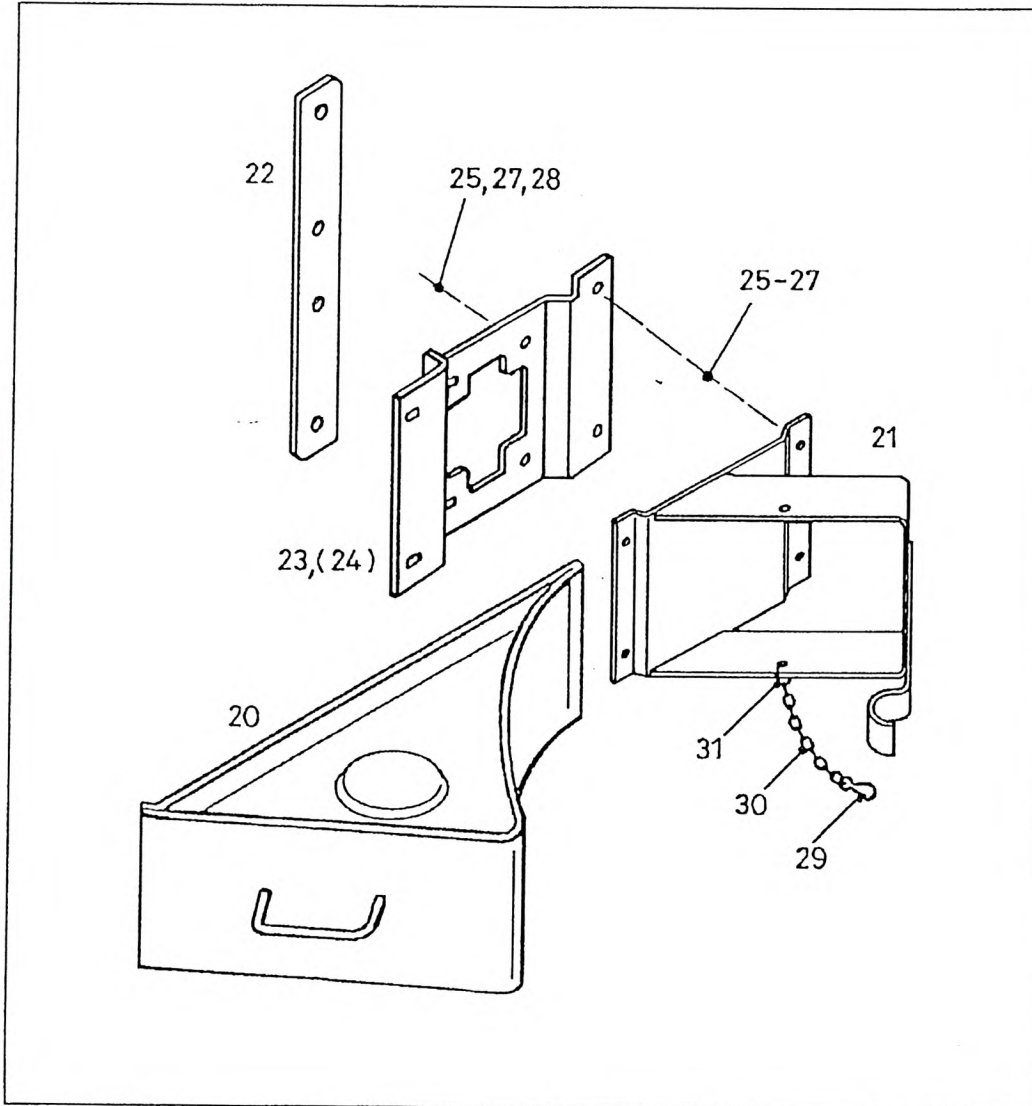
WHEEL CHOCK INSTALLATION  
 UNTERLEGKEIL-EINBAU  
 CALE DE ROUE ASS

997-077-66452

Figure  
 Bild  
 Figure

7766452

2903-01



Item Pos. Réf	Part No. Teil-Nr. Pièce No	Designation Benennung Désignation	all alle tous	Qty/assy Stck/Variante Pièce/ensemble								Figure Bild Figure	
				A	B	C	D	E	F	G	H		
20	997-077-49989	WHEEL CHOCK UNTERLEGKEIL CALE DE ROUE	4										
21	997-077-49988	HOLDER HALTER SUPPORT	4										
22	997-077-57391	PLATE PLATTE PLAQUE	4										
23	997-077-62753	BRACKET HALTER- SUPPORT	1										
24	997-077-62754	BRACKET HALTER- SUPPORT	1										
25	997-000-62543	DISK 8,4 SCHEIBE DISQUE	28										
26	997-000-57013	HEX BOLT M8X20 6KT-SCHRAUBE VIS HEXAGONALE	16										
27	997-084-75947	LOCK NUT M8 SICHERUNGSMUTTER ECROU DE SURETE	28										
28	997-000-64618	HEX BOLT M8X30 6KT-SCHRAUBE VIS HEXAGONALE	16										
29	997-084-04012	SNAP HOOK KARABINERHAKEN CROCHET MOUSQUET	4										
30	997-007-66217	CHAIN 3,0X16 KETTE CHAINE	1M										
31	997-028-68001	RING 29,0/35,0X3,0/4 SCHLUESSELRING PORTE CLE	8										